

附件 3

# 江苏省固体（危险）废物 跨省（市）转移实施方案



申请单位：常州恒业轴瓦材料有限公司（公章）



填报日期：2024 年 1 月 16 日

## 申请者声明

我代表申请单位郑重承诺：本实施方案所填资料是完整的和真实的。转移的危险废物名称、类别、代码、数量与实际相符。危险废物接受单位具备相应的处置利用能力和污染防治措施。委托有资质单位进行运输并按照制定的运输路线运输，保证转移的废物均到达接收单位进行安全处置处理，对转移过程中可能产生的环境风险提出合理的控制措施，实行跨省（市）转移网上报告，承担转移全过程监控责任。

法人代表签字：



年 月 日



## 第一部分：拟转移废物基本情况

表 1 废物产生情况

废物产生企业概况（企业投产时间、主要经营范围及规模）

常州恒业轴瓦材料有限公司位于常州市新北区薛冶路 6-22 号，创建于 1991 年 7 月，原名常州市长江有色合金厂，2003 年更名为常州恒业轴瓦材料有限公司。公司主要从事轴瓦材料（即铝基钢带）的研究开发、设计制造，销售自产产品，相关售后服务。

产区占地面积 24731M<sup>2</sup> 建筑面积 11000M<sup>2</sup>

产品及产废情况

产品情况			产生危险废物情况	
产品名称	主要成分化学名	年产量	废物名称	年产生量
铝基钢带	铝、硅、铁、锌、锡	7300 吨	铝灰渣	60 吨
			以下空白	
以下空白				

AL  
瓦  
411

表 2 与申请转移废物相关的生产工艺

合金锭熔铸（此环节产生铝灰渣）—轧制—退火—包铝—碱洗—双金属板复合—退火—成品剪切—成品入库

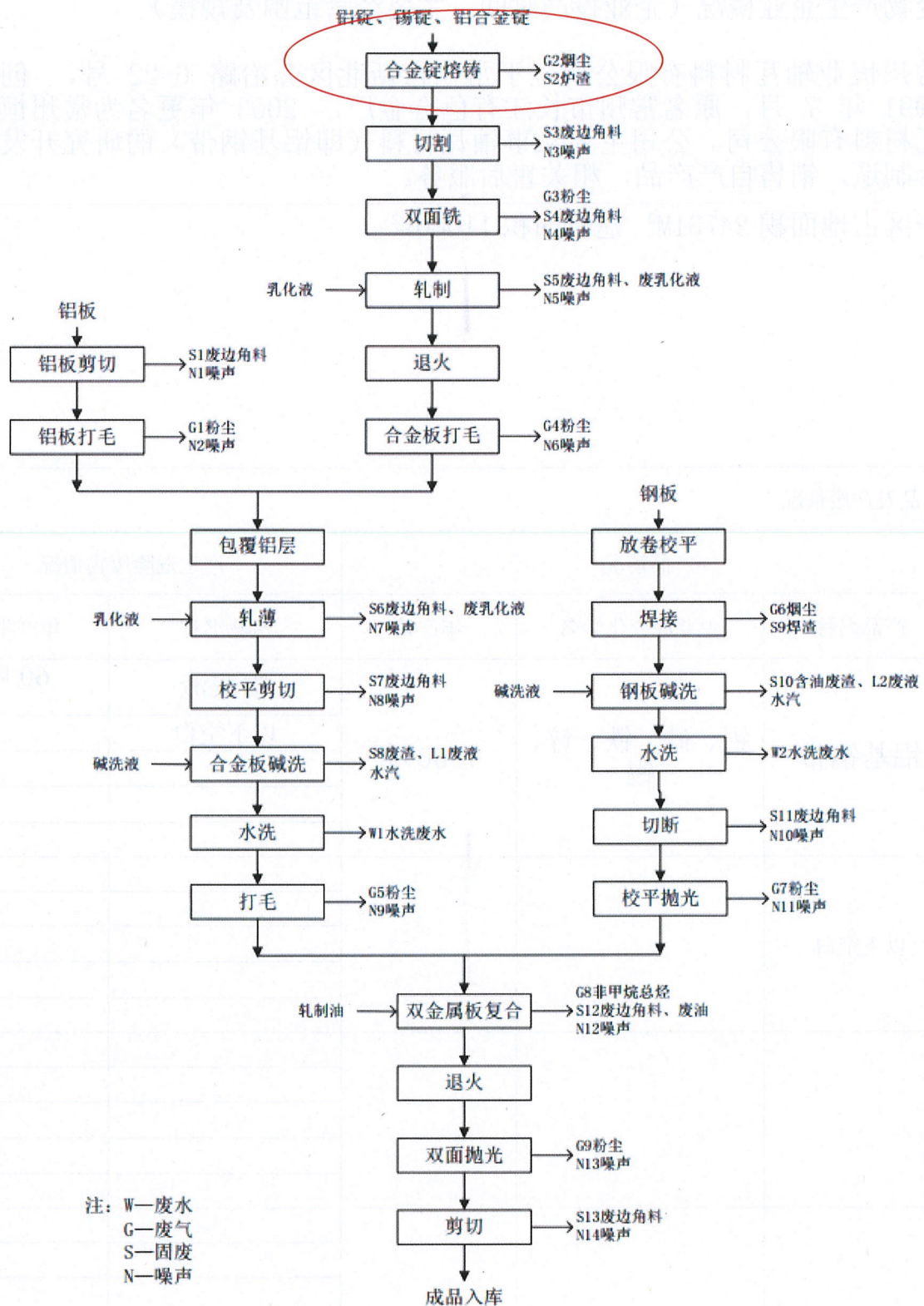


表3 废物组分、特性（详见附件）

废物名称	主要组分	相应比例（%）	危害特性	形态
铝灰渣 HW48 (321-026-48)	铝	5~30%	腐蚀性 <input type="checkbox"/>	固态 <input checked="" type="checkbox"/>
	氧化铝	70~90%	毒性 <input type="checkbox"/>	半固态 <input type="checkbox"/>
	二氧化硅	5~10%	易燃性 <input type="checkbox"/>	粉末态 <input type="checkbox"/>
			反应性 <input checked="" type="checkbox"/>	颗粒态 <input type="checkbox"/>
			感染性 <input type="checkbox"/>	液态 <input type="checkbox"/>

第二部分：废物包装、运输情况

表1 废物包装情况

序号	废物名称	包装物（容器）名称	材质	容积	是否有危废标签
1	铝灰渣	编织袋	PP	1m <sup>3</sup>	是
	以下空白				

表2 废物运输情况

委托宁夏经纬物流有限公司进行危废运输，资质证书：银字 640104044954 号，严格按照规定运输路线行驶，严格遵守禁止在居民区和人口密集区停留，禁止与其他货物混合运输规定，装车时应严格按照《危险废物规范化管理》要求进行操作，做好防扬散、防泄漏等保护措施。

运输方式： 道路  铁路  水路

CC...  
料...  
9222



表3 转移的污染防治、安全防护和应急措施

1、 运输过程中的污染防治措施以及按照要求配备的相应污染防治设备

- 1) 运输时应当采取密闭、遮盖、捆扎等措施防止扬散、雨淋；
- 2) 对运输危险废物的设施和设备应当加强管理和维护，保证其正常运行和使用；
- 3) 严禁混合运输不同的危险废物；
- 4) 发生泄露时，立即靠边停车，架设三角标志，并及时处理现场。

2、 运输过程中的安全防护措施以及按照要求配备的相应安全防护设备

- 1) 设定固定的运输路线，使用危险品运输车及危险品驾驶员和押运员。
- 2) 配备防护服、防护手套、防毒面具、灭火器、消防沙、警示带、警示标志等。

3、 运输过程中的应急预案以及按照要求配备的相应应急设备

- 1) 已经制定了一套事故应急预案，驾驶员、押运员均配有手机并能在 24 小时内有效地与公司、托运方、收货方取得联系。
- 2) 车上配有防毒面具、防护手套、防护服、护目镜等应急处置的防护用品。



### 第三部分 废物处理处置情况

表1 接受单位基本情况

单位名称：怀远县优旭金属材料有限公司

危废经营许可证编号：HM3403220003

有效期：2027年4月22日

经营核准内容（废物名称、类别、数量）：

处置利用：

HW48 有色金属冶炼废物（321-024-48、321-026-48）59500吨/年



表 2 与接收废物相关的处理处置情况

文字描述及工艺流程图

工艺流程简述

投料-球磨筛分-融化-铝块

工艺流程图为：

